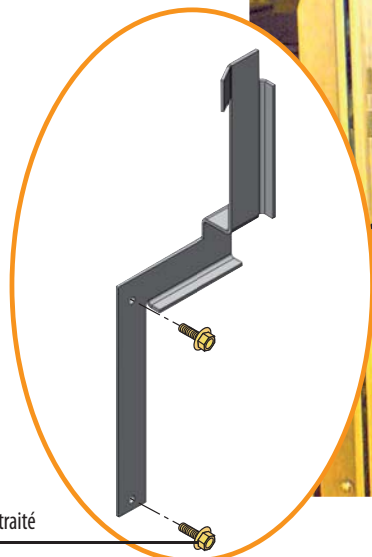
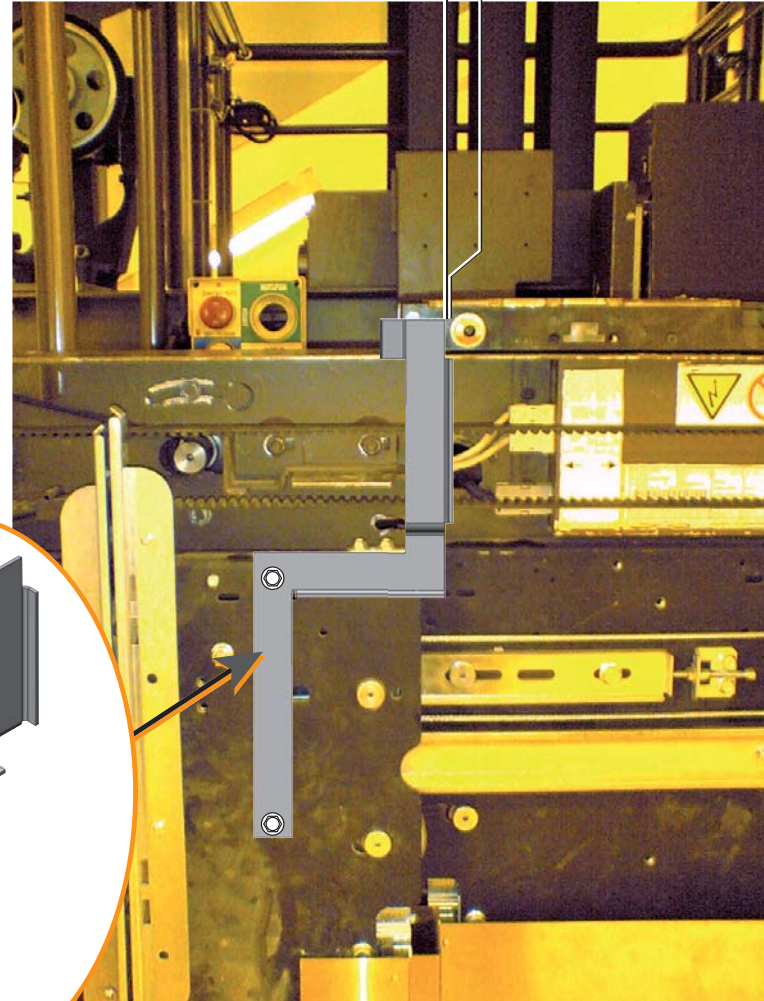
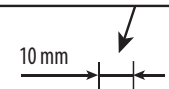


Ca. 10 mm Spiel zwischen dem Schlieszylinder vom Schloss und dem Rand der Klampe lassen



2 vis 6x12 à embase traité